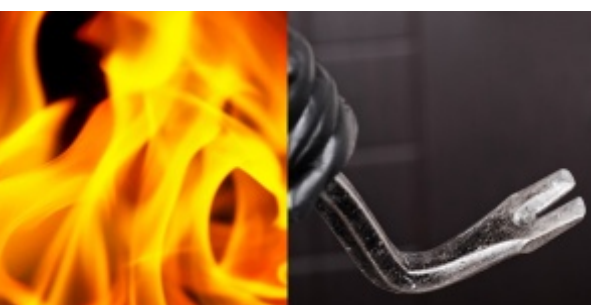




DE BESTE BESCHERMING
VOOR UW ESSENTIËLE
DATA EN MEDIA **NU MET
EXTRA CAPACITEIT**



DATAPLUS

BRANDWERENDE BESCHERMING VOOR
DATA EN MEDIA

HOOFDKENMERKEN

- Panieksluiting: in geval van brand kunt u de deur snel sluiten om de inhoud van de kluis te beschermen.
- Royale capaciteit.
- Hoogwaardige mediabescherming.
- Twee uur brandbescherming. De kluisen zijn getest volgens UL 72 en EN 1047-1. DataPlus is gecertificeerd voor 2 uur volgens klasse 125 met valproef conform UL. De EN-norm is gecertificeerd door de ECB•S in klasse S 120 DIS voor brandwerendheid.
- Inbraakbeveiliging volgens de Europese norm EN 14450 S2 en gecertificeerd door ECB•S.
- Eenvoudig te vervoeren en te installeren.
- Laag in gewicht dankzij het nieuwe geavanceerde brandwerende barrièremateriaal.
- Mogelijkheid tot maatwerk voor meer opslagcapaciteit.
- Mogelijkheid tot vloerverankering.
- Dankzij de afneembare voorplaat kan een palletlader worden gebruikt voor een efficiëntere installatie, dus lagere kosten voor de klant.
- De kast is standaard voorzien van een sleutelslot. Elektronische sloten zijn optioneel, variërend van basisvergrendeling tot meer geavanceerde audittrails.
- De kluis heeft een aantrekkelijke afwerking in het lichtgrijs en past goed in de meeste kantoorinterieurs.



OVERZICHT CAPACITEIT

Media-type	Afm. f (mm) dimensie g (mm)	Media per legbord M-110-M-315	Media per legbord M-555	Opslag
DLT-tapes	110 × 112 × 30	48	94	F + S
LTO-tapes	110 × 112 × 30	48	94	F + S
DDS 4 mm (DC 4)	80 × 58 × 16	124	239	F + S
DDS 8 mm (DC 8)	102 × 68 × 20	79	148	F + S
DAT-cassettes	80 × 60 × 15	134	260	F + S
Datacartridges 3,5"	96 × 100 × 12	144	274	F + S
Datacartridges 5,25"	141 × 159 × 17	69	130	F
AIT datacartridge (Sony)	67 × 112 × 21	108	216	F + S
Travan datacartridge (Sony)	78 × 100 × 19	100	212	F
On Stream ADR (Verbatim)	129 × 95 × 15	89	162	F + S
SLR / MLR 5,25" (Imation)	116 × 161 × 21	54	126	F + S
PD-cartridge (Fuji)	135 × 124 × 8	153	227	F + S
IBM 3480 / 3490	127 × 110 × 25	51	99	F + S
CD / DVD (R, RW en RAM)	142 × 124 × 10	117	225	F
Diskette 3,5" (floppy disc)	94 × 90 × 3,0	596	1124	F + S
Optische schijf 3,5"	94 × 90 × 6	296	560	F + S
Optische Schijf 5.25"	135 × 153 × 11	112	214	F + S
ZIP-diskmedia	103 × 104 × 12	135	256	F + S
MO - R/W (magneto-optische schijf)	157 × 143 × 16	62	122	F + S

BRANDTESTS

De datamediakast DataPlus is getest en gecertificeerd door de ECB•S volgens de Europese norm EN 1047-1 in klasse S 120 DIS voor twee uur brandbeveiliging. De test wordt in twee delen uitgevoerd.



BRANDTEST

FASE 1

De kast wordt in een oven geplaatst en verhit tot een temperatuur van 1000°C.



FASE 2

Na 120 minuten in de oven worden de branders uitgeschakeld. De binnentemperatuur en de vochtigheid in de kast worden voortdurend gecontroleerd totdat de kast gaat afkoelen. De kast blijft in de oven totdat de temperatuur tot nul is gedaald, daarna wordt de kast verwijderd en geopend. De maximale binnentemperatuur in de kast mag niet hoger zijn dan 52 °C.



IMPACTTEST

FASE 1

De kast wordt maximaal 45 minuten in een voorverhitte oven geplaatst. Dan wordt de kast verwijderd en valt 9,15 meter naar beneden op een bed van puin.



FASE 2

De kast wordt daarna terug in de oven geplaatst voor nog eens maximaal 45 minuten. Terwijl hij in de oven afkoelt, wordt de temperatuur van de kast gecontroleerd voor verwijdering en opening. De maximale interne temperatuur mag niet meer bedragen dan 52 °C.

GEVOLGEN VAN EEN BRAND

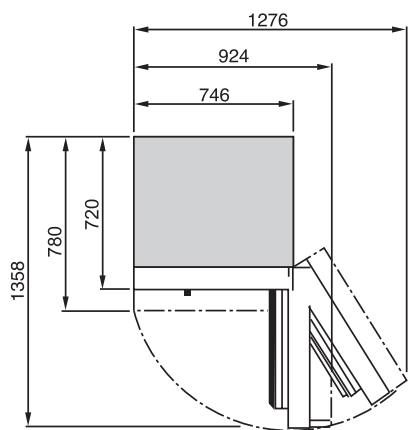
De foto illustreert de verwoesting veroorzaakt door een brand. Wat zou er van uw vitale gegevensdragers overblijven als ze niet in een Chubbsafes-kast waren opgeborgen?

OVERZICHT CAPACITEIT

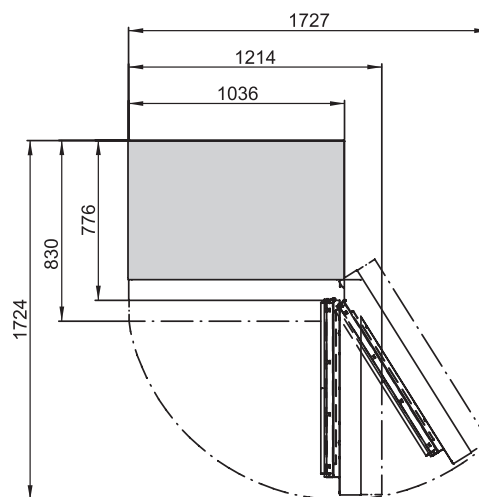
M-110 Aantal legborden*	M-110 Totale inhoud	M-165 Aantal legborden*	M-165 Totale inhoud	M-220 Aantal legborden*	M-220 Totale inhoud	M-315 Aantal legborden*	M-315 Totale inhoud	M-555 Aantal legborden*	M-555 Totale inhoud
4	192	7	336	9	432	13	624	13	1222
8	992	12	1488	16	1984	22	2728	22	5258
7	553	10	790	14	1106	19	1501	19	2812
8	1072	12	1608	16	2144	22	2948	22	5720
5	720	7	1008	10	1440	14	2016	14	3836
3	207	4	276	6	414	9	621	9	1170
4	432	7	756	9	972	13	1404	13	2808
5	500	7	700	10	1000	14	1400	14	2968
5	445	7	623	10	890	14	1246	14	2268
3	162	4	216	6	324	9	486	9	1134
4	612	6	918	8	1224	12	1836	12	2724
4	204	7	357	9	459	13	663	13	1287
4	468	6	702	8	936	12	1404	12	2700
5	2980	8	4768	11	6556	15	8940	15	16860
5	1480	8	2368	11	3256	15	4440	15	8400
3	336	5	560	6	672	9	1008	9	1926
5	675	7	945	10	1350	14	1890	14	3584
3	186	5	310	7	434	10	620	10	1220

INSTALLATIEGIDS

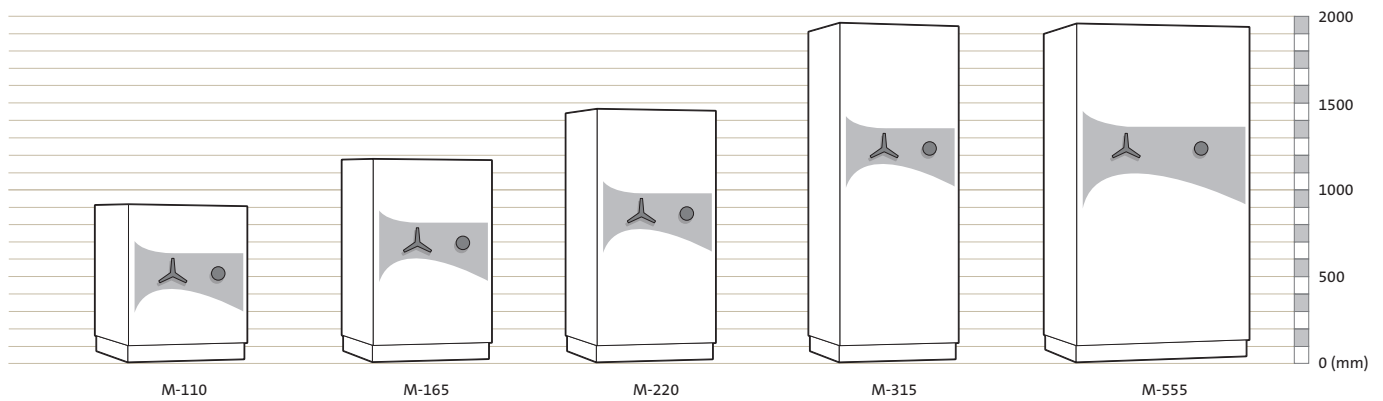
M-110–M-315



M-555

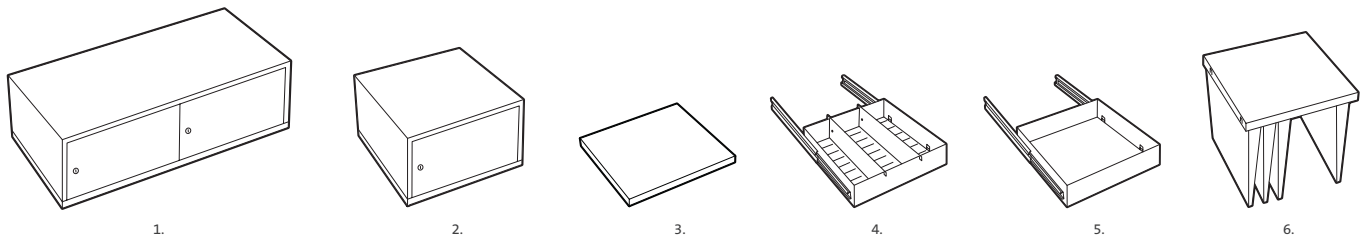


PRODUCTSPECIFICATIES



Model	Uitw. hoogte (mm)	Uitw. breedte (mm)	Uitw. diepte** (mm)	Inw. hoogte (mm)	Inw. breedte (mm)	Inw. diepte (mm)	Inhoud (liter)	Nettogewicht * (kg)
M-110	911	746	780	565	490	400	111	315
M-165	1191	746	780	845	490	400	167	390
M-220	1471	746	780	1125	490	400	221	490
M-315	1941	746	780	1595	490	400	313	640
M-555	1941	1036	830	1570	780	450	556	860

* Het gewicht heeft betrekking op een lege kast. **Bruto afmeting incl. 60 mm voor verwijderbare handgreep.



INTERIEUROPTIES

1. Afsluitbare kast (M-555)
2. Afsluitbaar compartiment
3. Uitschuifbaar legbord
4. Uittrekbaar platform (met verdelers)
5. Uittrekbaar platform
6. Hangend legbord

Erkende dealer

www.chubbsafes.com